

# NO NOISE®

 Wallmann

# EXTREME med alu-dampspærre og overlap

## Gulvunderlag

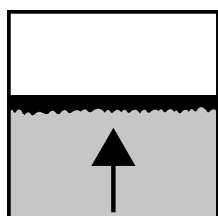
VELEGNET TIL LAMINAT- OG TRÆGULVE



**Bæreevne 17 ton/m<sup>2</sup>**  
SE: Bærförmåga 17 ton/m<sup>2</sup>  
NO: Bæreevne 17 ton/m<sup>2</sup>



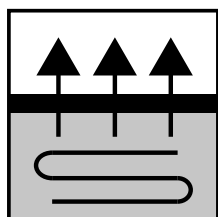
**Lydisolering / Gennemslagslyd på op til 19 dB**  
SE: Ljudisolerat/Genomslagsljud på upp till 19 dB  
NO: Lydisolering /Gennemslagslyd på opp til 19 dB



**Udligning af ujævnheder på op til 1,25 mm**  
SE: Utjämnning av ojämnheter på upp till 1,25 mm  
NO: Utligning av ujevnheter på opp til 1,25 mm



**Trinlydsdæmpning / Rumklang på op til 30%**  
SE: Stegljuddämpning/Rumsklang med upp till 30%  
NO: Trinlydsdæmpning/Romklang på opp til 30%



**Egnet til gulvvarme**  
SE: Lämpligt för golvvärme  
NO: Egnet til gulvvarme



**Brandklasse:**  
Bfl-s1 - i.h.t. din en 13501-1



**Miljøvenligt, kompostérbar og uden indhold af skadelige tilsætningsstoffer**  
SE: Miljövänligt, komposterbart och utan användning av skadliga tillsatser  
NO: Miljøvenlig, kompostérbar og uten bruk av skadelige tilsetningstoffer



[www.blauer-engel.de/uz156](http://www.blauer-engel.de/uz156)

- low emissions
- low pollutant content
- no adverse impact on health in the living environment

**Monteringsvejledning, se bagsiden - Anbefaling: Vend alu-folien nedad**

**Tykkelse: 2,8 mm**  
SE: Tjocklek  
NO: Tykkelse

**Format: 1,0 x 5,5 m**  
SE: Format  
NO: Format

**Udlægningsflade: 5,5 m<sup>2</sup>**  
SE: Utläggingsyta  
NO: Dekk-flate



5 705440 312830

[www.wallmann.dk](http://www.wallmann.dk)

DB-nr.: 1409966

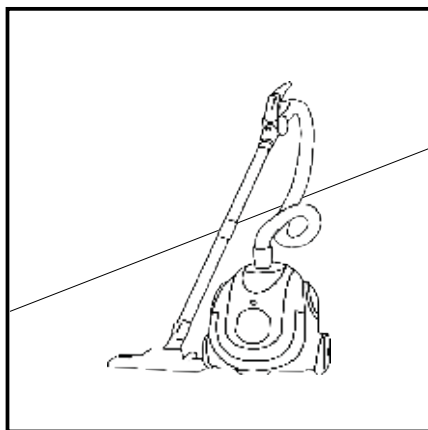
# EXTREME med alu-dampspærre og overlap

## Gulvunderlag

### DK - Monteringsvejledning

SE: Installationsanvisningar

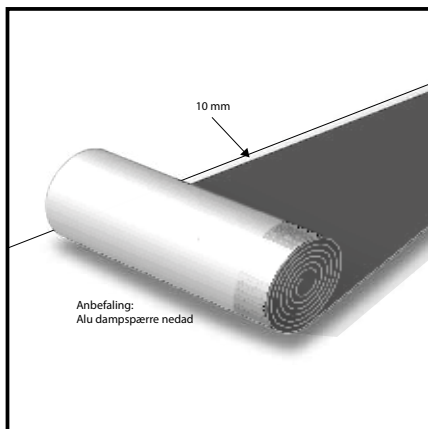
NO: Montasjeveiledning



Før lægning, sørg for at underlaget er rent, tørt og stabil

SE: Innan du lägger på, se till att golvyta är ren, torr och stabil.

NO: Før legging, sørg for at undergulvet er rent, tørt og stabilt.



Rul underlaget ud på undergulvet med alufolie dampspærren nedad

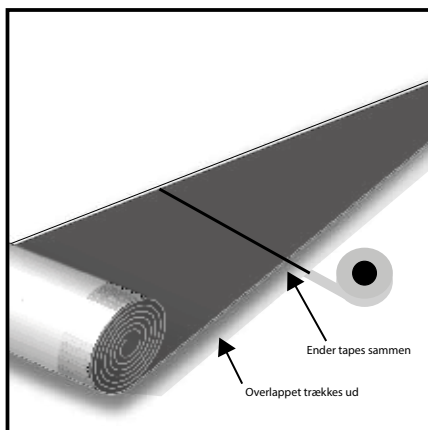
SE: Rulla underlaget på undergulvet med alu-ångspärr neråt.

NO: Rull underlaget på undergulvet med alu dampspærre nedover.

Hold afstand til væggen på 10 mm. Skæres evt. til med en skarp hobbykniv

SE: Hålla avstånd från väggen på 10 mm. Skär om möjligt med en skarp kniv.

NO: Holde avstand fra veggen på 10 mm. Skjær om mulig med en skarp kniv.



Overlappet "strækkes" ud inden den efterfølgende bane rulles ud (oven på overlappet)

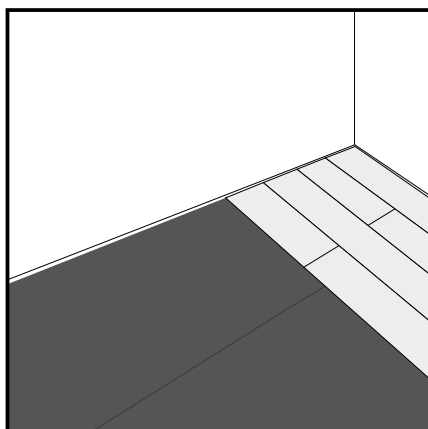
SE: Den överlappande delen "sträcks" ut innan den efterföljande längden rullas ut (ovanpå den överlappande delen).

NO: Den overlappende delen "strekkes" ut før den neste lengden rulles ut (oppå den overlappende delen).

Endesamlinger tapes sammen med alu-tape på alufolie siden, dette for at opnå en tæt dampspærre

SE: Raden och ändarna ska tejpas ihop med alu-tape på alufolie sidan, detta för att uppnå en tät ångspärr.

NO: Baner og endene tapes sammen med alu-tape på alufolie side, dette for å oppnå en tett dampbarriere.



Påbegynd montering af gulvet

SE: Börja montera golvet.

NO: Begynn å montere gulvet.

### OBS!

For at undgå fugt fra det bærende gulv (fx. beton og andre mineralske undergulve) skal dampspærre anvendes mellem undergulv og underlaget. Langs væggen lægges en separat dampspærre ind under Extreme gulvunderlaget som tapes fast, og bukkes op langs væggen bagved fodlisten. Separat dampspærre kan typisk fås som en smal rulle i transparent LDPE folie. NB: Der må aldrig anvendes dampspærre oven på undergulv af træ.

SE: För att undvika fukt från det bärande golvet (t.ex. betong och andra mineralgolv) måste ångspärr användas mellan undergolvet och underlaget. Längs väggen placeras en separat ångspärr under Extreme golvunderlaget som ska tejpas fast och viks upp längs väggen bakom golvlisen. Separat ångspärr kan typiskt köpas som en smal rulle i genomskinlig LDPE-folie. OBS: Använd aldrig ångspärr ovanpå trä undergolv.

NO: For å unngå fuktighet fra lastbærende gulv (f.eks. Betong og andre mineralgolv), må dampbarrieren brukes mellom undergulvet og underlaget. Langs veggen må en separat dampbarriere bli plassert under Extreme gulvunderlaget som ska tapes fast og brettet opp langs veggen bak gulvlis. Separat dampbarriere kan typisk fås som en smal rulle i gjennomsiktig LDPE folie. NB: Bruk aldri dampspærre på undergulv av tre.